

ROBOTA

PRODUKTBLAD

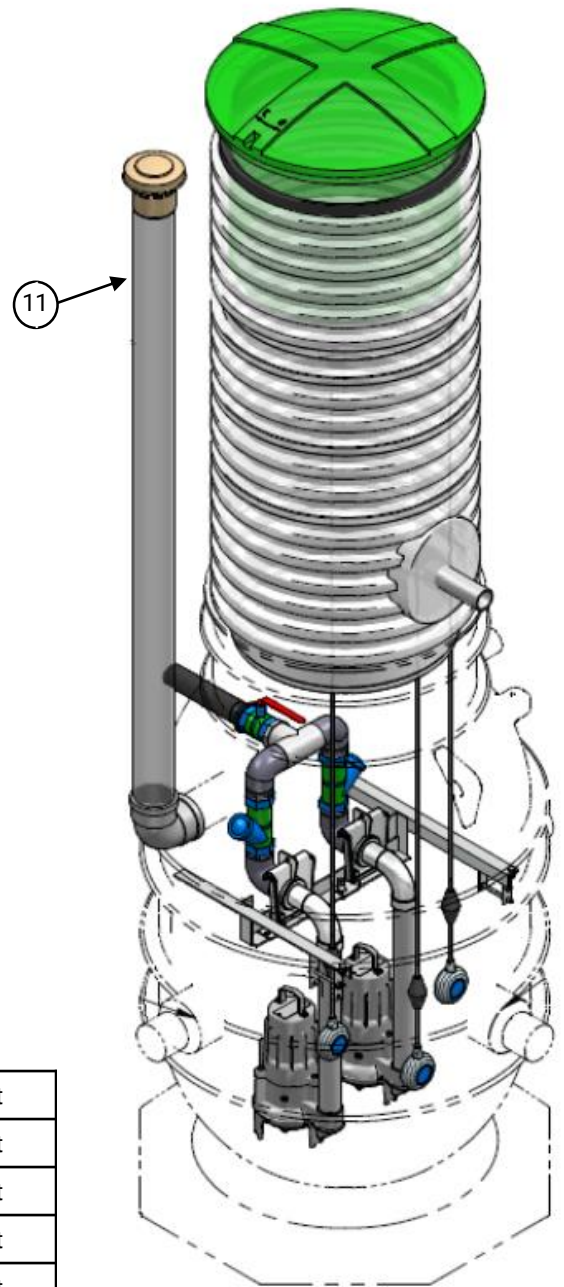
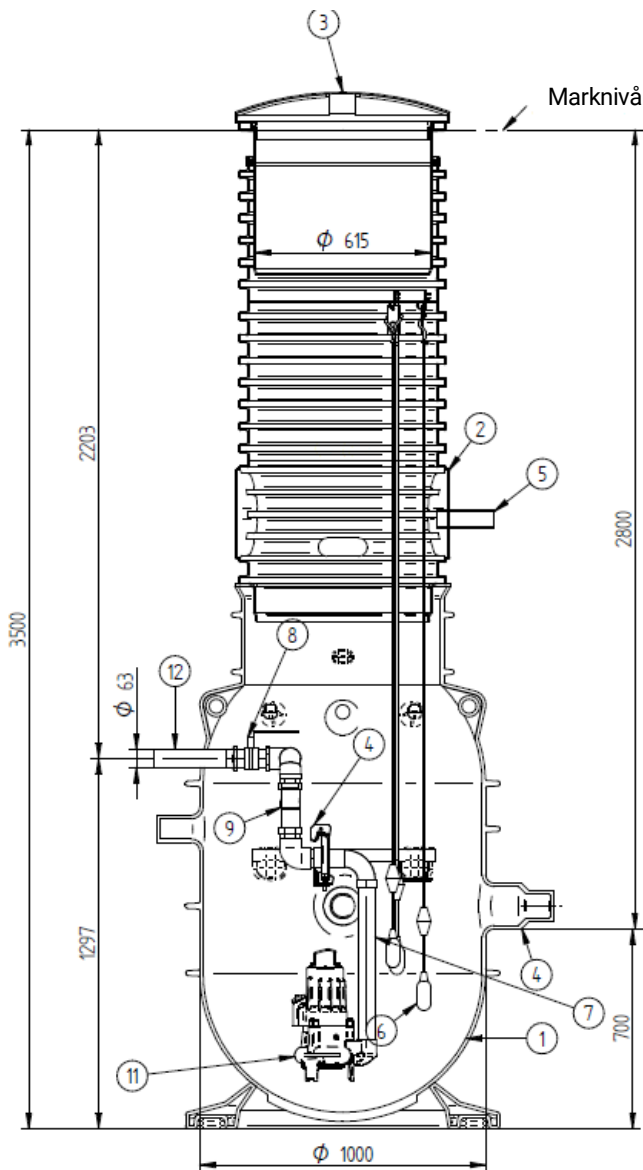
Pumpbrunn PB 10-2-3500



ROBOTA PB Pumpbrunn Diameter 1000 mm för 2 pumpar

Artnr	Höjd	Diameter	Inlopp	Utlopp	Vikt komplett
499004	3400-3700 mm	1000 mm	VG 725 mm	c/c 1297mm	Ca 250 kg

ROBOTA



1	Pumpbrunn D1000 mm	PE plast	1 st
2	Förhöjningshals D600 mm	PE plast	1 st
3	Lock teleskopiskt isolerat	PE plast	1 st
4	Inlopp 110/160 mm	PE plast	3 st
5	Kabelrör dimension 63 mm	PE plast	1 st
6	Nivåvippor/Dränksond		
7	Utloppsrör	AISI 304 DN 50	2 st
8	Kulventil	Mässing DN 50	1 st
9	Kulbackventil	Gjutjärn DN 50	2 st
10	Ventilationsrör	PVC 110 mm	1 st
11	Pumpar	DN32-DN 50	
12	Utloppsrör	PE 63 mm	1 st

ROBOTA

ALLMÄNT

Denna pumpbrunn lämpar sig ypperligt för pumpning av avloppsvatten från 1 till 5 fastigheter eller dräneringsvatten från t.ex. husgrunder eller garagedrifter.

Brunnen är tillverkad i slitstark PE som tål marktryck och dess konstruktion håller brunnen fast i marken. Isolerat kupolformat teleskopiskt lock som låses med 1 bult för att säkerställa att inga obehöriga av misstag kan ta sig ned i brunnen. Lock för körbar yta finns som tillbehör.

Brunnen anpassas lätt i höjd mot marknivån genom det teleskopiska locket. Brunnen har också votad botten för optimal utpumpning.

Pumpar väljer du vilken som passar din applikation bäst. Dom monteras på ett rör med glidsko för verktygsfri i och urtagning som ger enklare service och underhåll.

Köp till automatiskåp som styrs av nivåvipor eller dränksond med larmfunktion, skåpet har potentialfria kontakter för att kunna ansluta externa system som lampa, siren eller kanske ett GSM-larm (larmutskick via sms) för att varna om nivån stiger eller motorskydd löst utav någon anledning.

Backventiler är som standard monterade för att förhindra att vattnet åker tillbaka i brunnen efter utpumpning och skapar en ny start av pumpen. Även avstängningsventil finns monterad som standard.

Automatiksåp med

GPRS övervakning (styrning via datortrafik) och GSM larm Kan köpas till.

SEPARATA TILLBEHÖR

Art nr.	Benämning	
800100	Gängtejp Silicon 14 mm x 5 meter	
499008	Körbar betäckning i gjutjärn teleskopisk	
738528	Skarvkoppling för Pemslang 63mm-63mm	
738592	Skarvkoppling för Pemslang 63mm-50mm	
738593	Skarvkoppling för Pemslang 63mm-32mm	
490046	Larm ljud och ljus med möjlighet att tysta ljudet med ljudavstängningsknapp	
490043	Automatikkåp MULTI PLUS 1 display och GPRS förberedd samt styrning med tryckgivare 4-20 mA	
490044	GPRS kit till MULTI PLUS	
150341	Dränksond TL-10 4-20mA 10 m kabel	
490000	Utomhuskapsling omonterad för automatikkåp	
490060	Stolpe med tankfäste för automatikkåp	
510010	Hävertbrytare för 63 mm rör	

ROBOTA

För installation se installationsdokument.

PUMPDATA

Serienummer
Lyfthöjd
Trycklängd
Slangdimension
Anslutning

INSTALLATÖR

Kontaktperson
Företag
Telefon
Datum